

## Datenblatt LX 620

### Attikaentwässerung Serie 43 ATTIKA-DIREKT für kleine Dachflächen

**Hauptentwässerung**

**Freispiegelströmung**

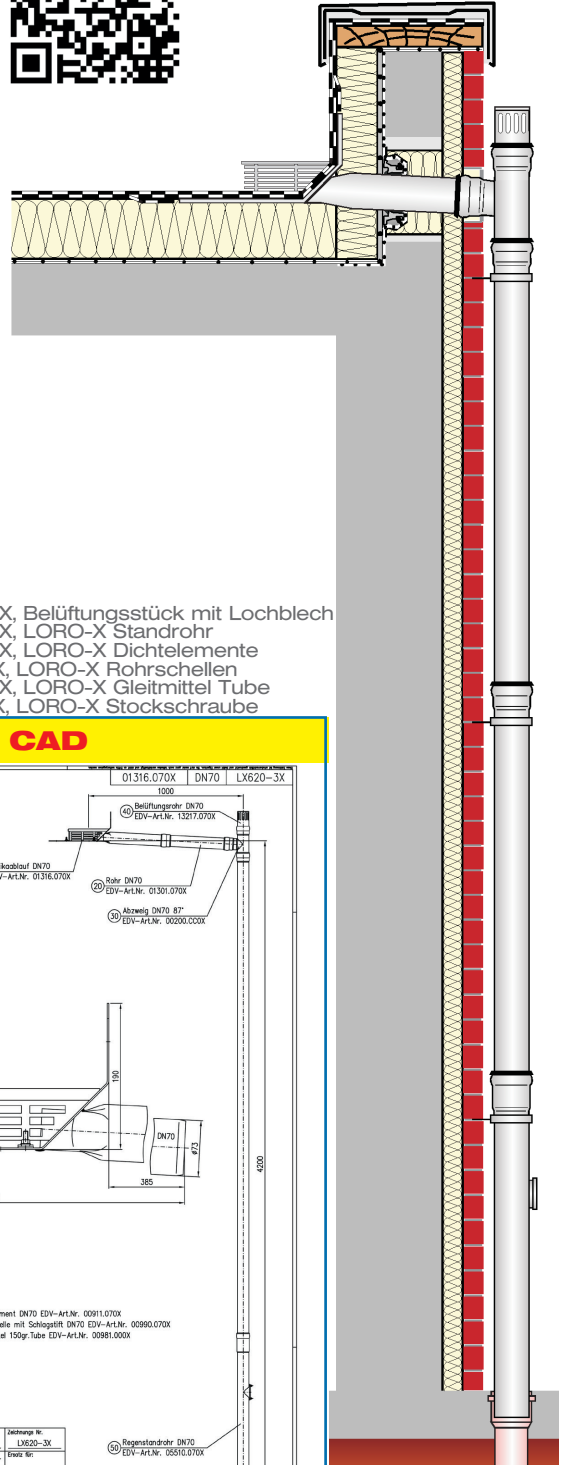
**Silent**

<b>Abfluss:</b>	<b>0,8 l/s</b>
<b>Wasserhöhe:</b>	<b>35 mm</b>
<b>Eingrifftiefe:</b>	<b>0 mm</b>
<b>Nennweite:</b>	<b>DN 70</b>
<b>LX-Nummer:</b>	<b>LX 620</b>
<b>Wehrhöhe:</b>	<b>0 mm</b>
<b>Haube:</b>	<b>belüftet</b>
<b>Falleitung:</b>	<b>belüftet</b>
<b>Falleitungshöhe:</b>	<b>4,2 m</b>
<b>Entwässerung:</b>	<b>in Grundleitung</b>
<b>Flanschform:</b>	<b>Klebeflansch 45°</b>

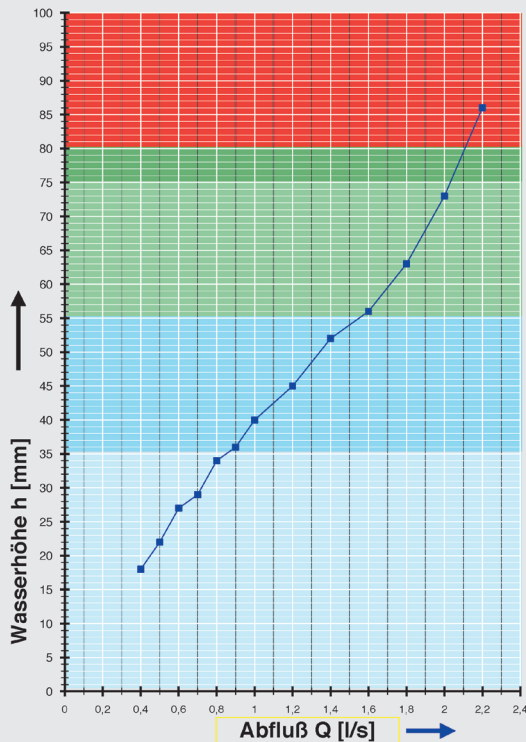
#### LX 620 Stückliste

- 1 x Art.-Nr. Ablauf auf Seite 2 auswählen!  
 1 x Art.-Nr. 01301.070X, LORO-X Rohr mit einer Muffe  
 1 x Art.-Nr. 13235.070X, LORO-Schiebeflansch  
 1 x Art.-Nr. 00200.CC0X, LORO-X Abzweig  
 1 x Art.-Nr. 01001.070X, LORO-X Rohr mit einer Muffe

- 1 x Art.-Nr. 13217.070X, Belüftungsstück mit Lochblech  
 1 x Art.-Nr. 05510.070X, LORO-X Standrohr  
 5 x Art.-Nr. 00911.070X, LORO-X Dichtelemente  
 3 x Art.-Nr.00973.070X, LORO-X Rohrschellen  
 1 x Art.-Nr. 00986.000X, LORO-X Gleitmittel Tube  
 3 x Art.-Nr. 09603.200X, LORO-X Stockschraube

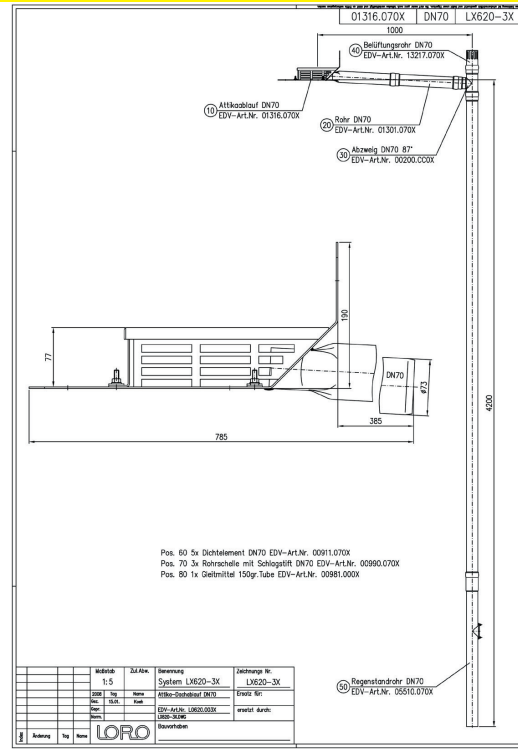


#### hQ - Abflusskurve



#### Systemleistung

#### CAD



#### Systemform

Wasserhöhe	mm	5	10	15	20	25	30	35	40	45	50	55	60	65	70	75
Abfluss	l/s				0,4	0,5	0,7	0,8	1	1,2	1,3	1,6	1,7	1,8	1,9	2,1
<b>Silent</b>																

Bitte den entsprechenden Ablauf auswählen!

DN 70

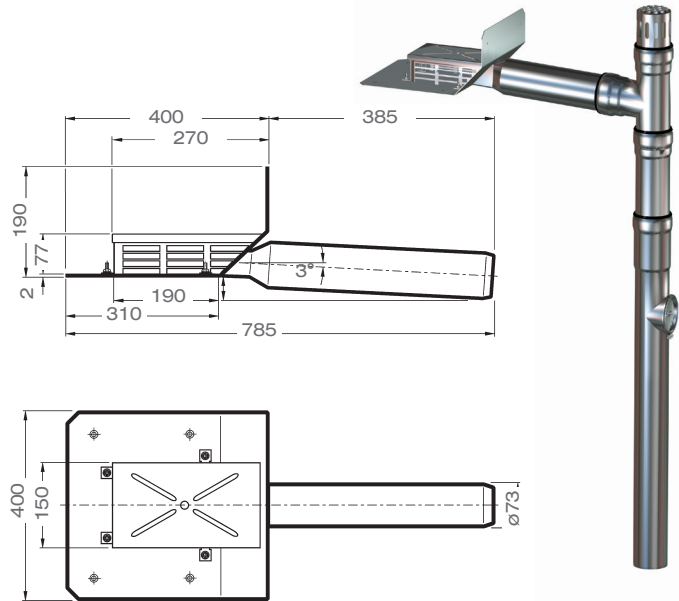
#### LX620-3X

##### Serie 43

Ablauf Art.-Nr. 01316.070X

Gewicht: 5,7 kg

mit Klebeflansch 45°  
für Bitumen-Abdichtungsbahnen

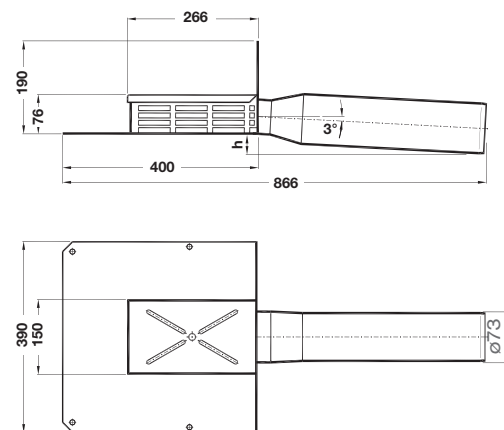
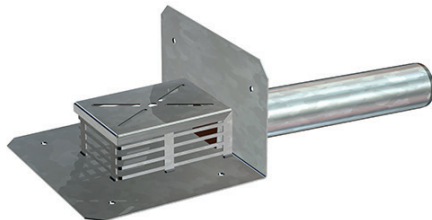


#### LX620-21X

##### Serie 43

Ablauf Art.-Nr. 01331.070X

mit Klebeflansch 90°  
für Flüssigkunststoffe

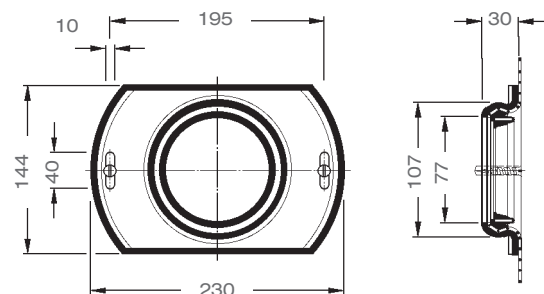
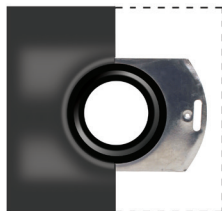


#### Schiebeflansch für LORO-Attikadirektabläufe

mit vormontierter Anschlussmanschette für  
Dampfsperre aus Bitumen- Dachabdichtungs-  
bahnen, aus Stahl, feuerverzinkt,  
einschließlich Befestigungsschrauben

Art.-Nr. 13235.070X

Gewicht: 1,4 kg



**Begleitheizung:** Wir empfehlen, nach Prüfung Dachabläufe und Leitungen in frostgefährdeten Bereichen gegebenenfalls mit einer bauseitigen Begleitheizung zu versehen.